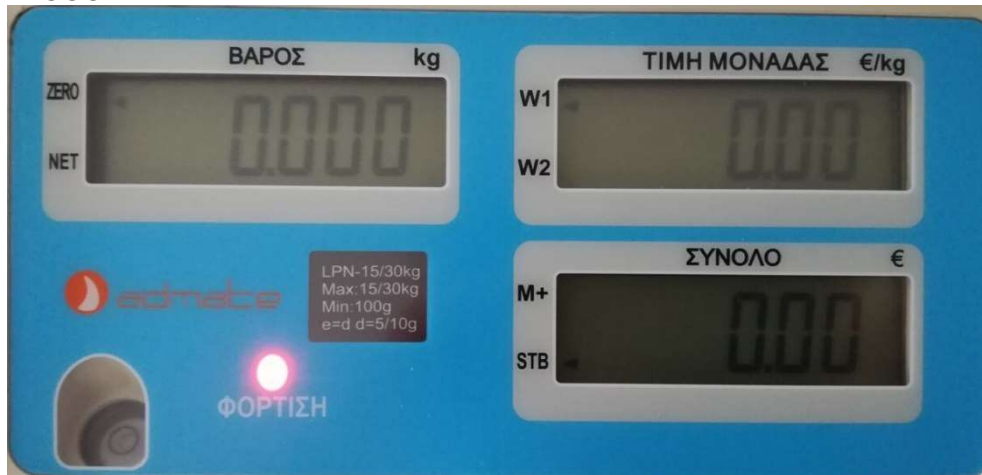


# Οδηγίες Χειρισμού

## Ηλεκτρονική Ζυγαριά LPN / LPPN

### 1 ΟΘΟΝΗ & ΠΛΗΚΤΡΟΛΟΓΙΟ

#### A. ΟΘΟΝΗ



- 1) ZERO: Λειτουργία μηδενισμού
- 2) NET: Καθαρό βάρος
- 3) STB: Ένδειξη σταθεροποίησης
- 4) W2: 2ο εύρος βάρους

**Σημείωση:** Κατά την ζύγιση το προεπιλεγμένο εύρος είναι το W1, όταν το βάρος είναι μεγαλύτερο από το W1 τότε θα ανάψει η ένδειξη στο W2.

(Για παράδειγμα 6/15 κιλά χωρητικότητα ζυγαριάς, W1 σημαίνει  $\leq 6$  κιλά, W2 σημαίνει 6~15 κιλά)

- 5) 3 παράθυρα ενδείξεων βάρους, τιμής μονάδος, συνόλου

#### B. ΠΛΗΚΤΡΟΛΟΓΙΟ



- 1) Αριθμητικά πλήκτρα **0** ~ **9** : Χρησιμοποιούνται για ρυθμίσεις τιμής μονάδος, καλιμπράρισμα, αριθμούς κ.λ.π
- 2) Πλήκτρο **.** για τον δήλωση υποδιαστολής
- 3) Πλήκτρο **C** για διαγραφή τιμής μονάδος. Επίσης χρησιμοποιείται για διαγραφή μνήμης.
- 4) Πλήκτρα **P1**, **P2**, **P3** για σύντομη δήλωση τιμής μονάδος (πλήκτρα συντόμευσης τιμής μονάδος)

- 5) Πλήκτρο **PLU** για αποθήκευση τιμής μονάδος
- 6) Πλήκτρο **TARA** για ρύθμιση απόβαρου
- 7) Πλήκτρο **ZERO** για μηδενισμό  
Λειτουργία μηδενισμού βάρους και φωτισμού οθόνης πελάτη (εύρος μηδενισμού <= 4%)
- 8) Πλήκτρο **00** για σύντομη εισαγωγή ψηφίων 00
- 9) Πλήκτρο **PRINT** εκτύπωσης (προαιρετικό όταν υπάρχει εγκατεστημένη θύρα εξόδου RS232)

## 2 ΛΕΙΤΟΥΡΓΙΑ

### 2.1 Έλεγχος ελέγχου λογισμικού

Ανάψτε την ζυγαριά, θα ξεκινήσει η διαδικασία αυτοελέγχου και ελέξτε την έκδοση λογισμικού. Η έκδοση λογισμικού είναι AV113.

### 2.2 > 0 <

2.2.1 Όταν δεν υπάρχει φόρτωση το παράθυρο βάρους δεν είναι μικρότερο από 0 και δεν υπάρχει ένδειξη "0", πατήστε **ZERO** για να επιστρέψετε σε κατάσταση 0 (μηδενικό εύρος =  $\pm 4\%$  μέγιστης χωρητικότητας).

2.2.2 Όταν δεν υπάρχει φόρτωση το παράθυρο βάρους εμφανίζει "0.000" και η ένδειξη "0" είναι αναμένη, πατήστε **ZERO** (κρατημένο περίπου 5 δευτ.), ο φωτισμός της οθόνης πελάτη θα σβήσει, πατήστε ξανά **ZERO** και ο φωτισμός της οθόνης θα γυρίσει στο αυτόματο (στην ζυγαριά ο φωτισμός οθόνης πελάτη είναι προεπιλεγμένος στο αυτόματο).

### 2.3 Απόβαρο

2.3.1 Απόβαρο: τοποθετείστε την συσκευασία στο τάσι, πατήστε **TARA** για να σβήσετε το βάρος και με την ένδειξη "T" στην οθόνη LCD.

2.3.2 Για αλλαγή του απόβαρου: τοποθετείστε μία νέα συσκευασία στο τάσι και πατήστε **TARA** για να γίνει αλλαγή του απόβαρου.

**Σημείωση:** Ακυρώστε την καθαρή αξία πριν εκτελέσετε την επόμενη λειτουργία απόβαρου.

2.3.3 Για ακύρωση του απόβαρου: αφαιρέστε την συσκευασία από το τάσι, πατήστε **ZERO** και η λειτουργία απόβαρου θα ακυρωθεί αυτόματα.

**Σημείωση:** Εάν το βάρος απόβαρου είναι εντός μηδενικού εύρους, πατήστε **ZERO** για να γυρίσετε σε λειτουργία μηδέν, το εύρος απόβαρου <= μέγιστη χωρητικότητα).

### 2.4 Εισαγωγή τιμής μονάδος

Πατήστε τα πλήκτρα **0** ~ **9** για να εισάγετε την τιμή μονάδος.

### 2.5 Αποθήκευση τιμής μονάδος

Εισάγετε την τιμή μονάδος και πατήστε **PLU**, το παράθυρο της συνόλου θα εμφανίσει την ένδειξη "save", στην συνέχεια πατήστε το επιθυμητό πλήκτρο συντόμευσης για την τιμή μονάδος (**P1**, **P2**, **P3**) για να αποθηκεύσετε την τιμή μονάδος.

Πατήστε **0** στην συνέχεια πατήστε **PLU** και το παράθυρο συνόλου θα εμφανίσει την ένδειξη "save", στην συνέχεια πατήστε το επιθυμητό πλήκτρο συντόμευσης για την τιμή μονάδος (**P1**, **P2**, **P3**) για να σβήσετε την τιμή μονάδος που αποθηκεύσατε στο πριν.

### 2.6 Χρήση του πλήκτρου συντόμευσης τιμής μονάδος

Πατήστε **P1** ή **P2** ή **P3** για να κάνετε χρήση της αποθηκευμένης τιμής.

## 2.7 Επιλεκτική λειτουργία RS232

### 0: Κλείσιμο RS232

#### 1: Συνεχής αποστολή δεδομένων

000&&001.800&&001.800&&0040.50&&kg&0072.90&&--&&--&&<CR>

Μικτό Καθαρό Τιμή μονάδος Σύνολο

#### 2: Αποστολή δεδομένων πατώντας πλήκτρο

000&&001.800&&001.800&&0040.50&&kg&0072.90&&--&&--&&<CR>

Μικτό Καθαρό Τιμή μονάδος Σύνολο

#### 3: Αποστολή δεδομένων σε ταμειακή μηχανή DP25

Αποστολή ζυγαριάς: <SOH><STX>S<Space>00.500kg<ETX><ETQ>

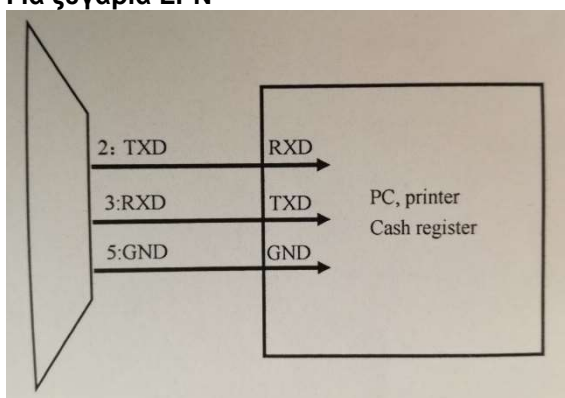
#### 4: Αποστολή ημερομηνίας σε ταμειακή μηχανή MP55

#### 5: Αποστολή δεδομένων σε εκτυπωτή PPTII-A

#### 6-11 Άλλο πρωτόκολλο επικοινωνίας βαισμένο σε ρυθμό μετάδοσης (baud rate)

Θύρα εξόδου:

Για ζυγαριά LPN



3.1: Υπερφόρτωση: “-OL-”

3.2: Χαμηλή ισχύ: “-Lb-” για να δείξετε ότι η ρύθμιση καλιμπραρίσματος δεν έχει ολοκληρωθεί, ελέξτε Τον βραχυκυκλωτήρα καλιμπραρίσματος ότι είναι στην σωστή θέση (5.7v).

3.3: “ZERO” ασταθές: “AddErr”

3.4: Εύρος ZERO κάτω από -20% μέγιστο: “L—Zero--”

3.5: Εύρος ZERO πάνω από 20% μέγιστο: “H—Zero--”

## 4. ΑΝΤΙΜΕΤΩΠΙΣΗ ΠΡΟΒΛΗΜΑΤΩΝ

4.1 Εάν η ζυγαριά ενεργοποιείται χωρίς σφάλμα, συνδέετε την ζυγαριά αλλά η ένδειξη φόρτισης της μπαταρίας δεν εμφανίζεται:

- (1) Ελέξτε εάν υπάρχει μικρή ασφάλεια
- (2) Ελέξτε εάν το καλώδιο τροφοδοσίας έχει κακή επαφή

4.2 Εάν η ένδειξη μπαταρίας είναι αναμένη αλλά η ζυγαριά δεν μπορεί να δουλέψει κανονικά:

- (1) Ελέξτε τον διακόπτη εάν έχει κακή επαφή
- (2) Ελέξτε εάν η μπαταρία είναι κατεστραμένη

4.3 Εάν η οθόνη εμφανίζει “...OL...”, και η ζυγαριά παράγει ηχητικό σήμα:

- (1) Ελέξτε το load cell ή AD.



**admate**

ταμειακά συστήματα / αυτοματισμοί γραφείου  
καταμετρητές χρημάτων