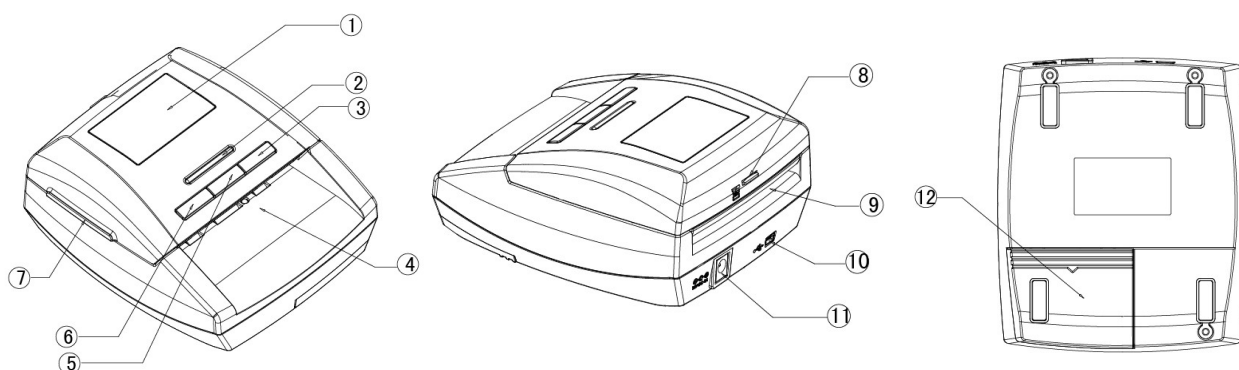


ΑΝΙΧΝΕΥΤΗΣ ΠΛΑΣΤΟΤΗΤΑΣ ΧΑΡΤΟΝΟΜΙΣΜΑΤΩΝ ADMATE DP-2318 LED ΟΔΗΓΙΕΣ ΧΡΗΣΕΩΣ



Περιγραφή:

- | | |
|------------------------------|----------------------------|
| (1) Οθόνη LED | (7) Λαβή Ανοίγματος |
| (2) Ένδειξη LED | (8) Θύρα Κάρτας Micro-SD |
| (3) Πλήκτρο Λειτουργίας | (9) Έξοδος Χαρτονομίσματος |
| (4) Τροφοδότης | (10) Θύρα USB |
| (5) Πλήκτρο ON/OFF | (11) Βύσμα Ρεύματος |
| (6) Πλήκτρο Πάνω/Κάτω Βέλους | (12) Θήκη Μπαταρία |

Χαρακτηριστικά

Μέθοδοι Ανίχνευσης:	Μαγνητική ,Υπέρυθρη Μελάνη, Ποιότητα χαρτονομίσματος, Πάχους, Φασματική
Ταχύτητα:	<0.5s/Χαρτονόμισμα
Θερμοκρασία Χρήσης:	0 ~ 40°C
Υγρασία:	40 ~ 90%
Θερμοκρασία αποθήκευσης:	-25 ~ 55°C
Μπαταρία(optional):	Επαναφ. Μπαταρία Λιθίου 10.8V/600mA
Τροφοδοσία Ρεύματος:	AC100V~240V 50/60Hz ή DC12V/1.0A
Κατανάλωση:	<10W
Διαστάσεις:	137 (W) *117 (D) *62 (H) mm
Βάρος:	0.46Kg (Χωρίς Μπαταρία)
Εξωτερικές Διασυνδέσεις:	Θύρα USB, Θύρα SD card

Άνοιγμα/Κλείσιμο του ανιχνευτή

Πιέστε το πλήκτρο "ON/OFF" και κρατήστε το πατημένο για περίπου 2 δευτερόλεπτα.

Πιέστε το πλήκτρο "ON/OFF" και κρατήστε το για 2 δευτερόλεπτα για να κλείσει ο ανιχνευτής.

Ανίχνευση Νομίσματος

Όταν το χαρτονόμισμα τοποθετείται στον τροφοδότη, ο ανιχνευτής θα ξεκινήσει αυτόματα την διαδικασία ανίχνευσης.

Κωδικοί Σφαλμάτων Ανίχνευσης

Εάν κάποιο από τα παρακάτω εμφανιστεί στην οθόνη κατά την ανίχνευση, μπορείτε να το χειριστείτε ανάλογα με τον τύπο σφάλματος αφού σταματήσει να λειτουργεί το μηχάνημα.

Κωδικός Σφάλματος	Επεξήγηση
E01	Σφάλμα Μήκους
E02/ E03	Σφάλμα Μαγνητικού Στοιχείου
E04/ E05	Σφάλμα Στοιχείου IR
E06	Σφάλμα Πάχους
E07	Τσαλακωμένο Χαρτονόμισμα
E08	Σφάλμα Ολογράμματος
E09/E10/E11/E12	Σφάλμα Ποιότητας Χαρτιού
E14/E22	Δεν Αναγνωρίζεται το Χαρτονόμισμα
E20	Πρόβλημα Τροφοδοσίας Χαρτονομίματος ή το Καπάκι είναι ανοιχτό
E24	Σφάλμα Στοιχείου UV

Συντήρηση

- ❖ Περιοδικά ελέγξτε την τάση της παροχής ρεύματος για να σιγουρέψετε ότι είναι στο σωστό εύρος.
- ❖ Να έχετε τον ανιχνευτή σε αεριζόμενο χώρο και αποφύγετε την ηλιακή ακτινοβολία και τα δυνατά μαγνητικά πεδία.
- ❖ Να καθαρίζετε τακτικά τους αισθητήρες.
- ❖ Μην προσπαθήσετε να ξεβιδώσετε τον ανιχνευτή.
- ❖ Παρακαλούμε χρησιμοποιείτε μια βούρτσα ή μαλακό ύφασμα για να καθαρίσετε την σκόνη από τους αισθητήρες τακτικά.



admate
ταμειακά συστήματα / αυτοματισμοί γραφείου
καταμετρητές χρημάτων