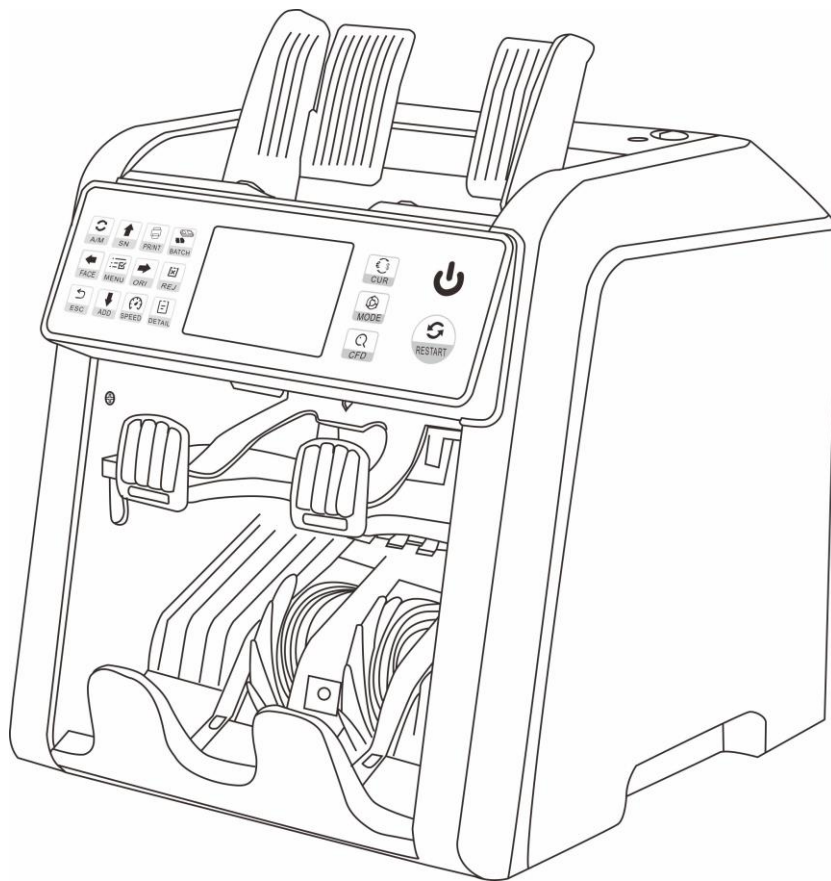


# AL-950

## ΚΑΤΑΜΕΤΡΗΤΗΣ ΧΑΡΤΟΝΟΜΙΣΜΑΤΩΝ

### ΟΔΗΓΙΕΣ ΧΡΗΣΗΣ



## Περιεχόμενα

1. Περιεχόμενα Συσκευασίας.....
2. Προφυλάξεις.....
3. Χαρακτηριστικά.....
4. Προδιαγραφές.....
5. Όψη Μηχανήματος.....
6. Λειτουργία.....
7. Πλήκτρα και Οθόνη.....
8. Λειτουργίες.....
9. Μενού χειριστή.....
10. Μηνύματα Λαθών.....
11. Συντήρηση.....

# 1. ΠΕΡΙΕΧΟΜΕΝΑ ΣΥΣΚΕΥΑΣΙΑΣ

- |                         |                          |
|-------------------------|--------------------------|
| 1. Καταμετρητής         | 5. Πανάκι καθαρισμού CIS |
| 2. Οδηγίες χρήσης       | 6. Ασφάλεια              |
| 3. Καλώδιο ρεύματος     |                          |
| 4. Βουρτσάκι καθαρισμού |                          |

## 2. Προφυλάξεις

Όταν χρησιμοποιείτε το προϊόν, θα πρέπει να ακολουθούνται οι βασικές προφυλάξεις ασφαλείας για να μειωθεί ο κίνδυνος πυρκαγιάς, ηλεκτροπληξίας ή τραυματισμού, όπως φαίνονται παρακάτω:

### WARNING

- Τοποθετήστε το μηχάνημα σε ευθεία και λεία επιφάνεια.
- Μην τοποθετείτε το μηχάνημα σε σκονισμένο ή βρώμικο περιβάλλον.
- Μην τοποθετείτε το μηχάνημα στον ήλιο ή κοντά σε άλλες πηγές θερμότητας.
- Να αποσυνδέετε πάντα το καλώδιο ρεύματος πριν κάνετε συντήρηση στο μηχάνημα.
- Πάντα να συνδέετε την μηχανή σε γειωμένη πρίζα.
- Να χρησιμοποιείται μόνο το συμπεριλαμβανόμενο καλώδιο ρεύματος.
- Θερμοκρασία λειτουργίας 15-35 °C / 59-95 °F.
- Υγρασία λειτουργίας 30-80% R.H.
- Μην χρησιμοποιείτε το μηχάνημα σε εξωτερικό χώρο.
- Μην εκθέτεται το μηχάνημα σε υγρά.
- Το μηχάνημα περιέχει κινούμενα εξαρτήματα. Ποτέ μην τα ακουμπάτε όταν το μηχάνημα είναι ανοιχτό.
- Κρατήστε κοσμήματα, μακριές τρίχες, γραβάτες και άλλα αντικείμενα που προεξέχουν μακριά από το μηχάνημα κατά την λειτουργία του.
- Μην αποσυναρμολογείτε το μηχάνημα.
- Το μηχάνημα περιέχει κινούμενα και κοφτερά εξαρτήματα. Προσοχή. Μην αγγίζετε τα εξαρτήματα μέσα στο μηχάνημα όσο λειτουργεί.
- Προσέξτε τα εξωτερικά αντικείμενα, όπως νομίσματα και συνδετήρες, να μην πέσουν στο μηχάνημα, καθώς ενδέχεται να προκαλέσουν ζημιά.

### 3. Χαρακτηριστικά

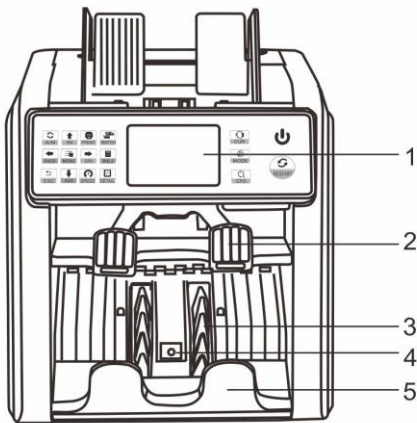
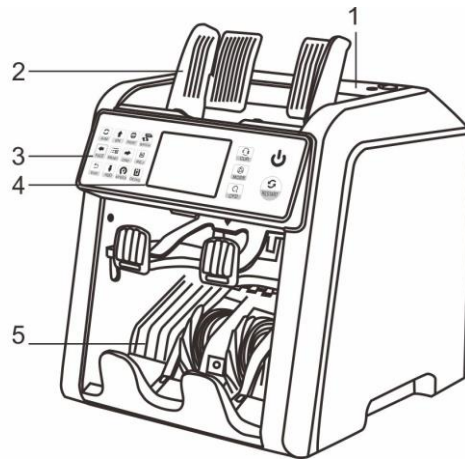
- Αισθητήρες UV, MG, IR, CIS
- Οθόνη TFT 3.5 ιντσών και πλήκτρα αφής
- Συνεχής καταμέτρηση με θέση για απορρίψεις
- Υψηλή χωρητικότητα χαρτονομισμάτων
- Ακριβής αναγνώριση σειριακών αριθμών χαρτονομισμάτων
- Πολλαπλές γλώσσες
- Αναγνώριση κομμένων και διπλών χαρτονομισμάτων
- Αυτόματη αναγνώριση νομίσματος και καταμέτρηση πολλαπλών νομισμάτων
- Ταξινόμηση κατά Face / Orientation / Version / Denomination
- Σχεδιασμένο με καπάκι ώστε να είναι εύκολη η συντήρηση του
- Λειτουργίες πρόσθεσης, δεσμίδας, αναφορών και εκτύπωσης
- Με θύρες USB, εκτυπωτή, εξωτερικής οθόνης
- Τα χαρτονομίσματα μπορούν να ελεγχθούν και από τις 4 πλευρές
- Κατάλληλο για USD, EUR, GBP, CNY, RUB, CAD, κλπ.

### 4. Προδιαγραφές

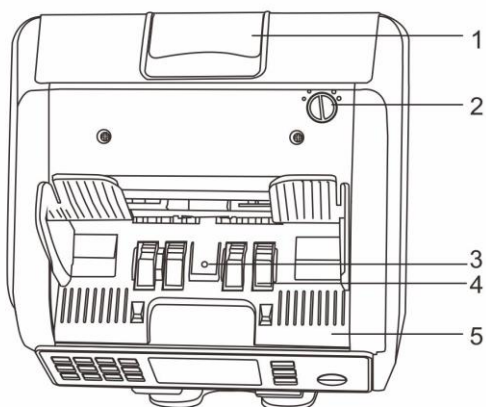
Χωρητικότητα Εισόδου	Max. 500 χαρτονομίσματα
Χωρητικότητα Εξόδου	Max. 200 χαρτονομίσματα
Χωρητικότητα Απορρίψεων	Max. 100 χαρτονομίσματα
Σύστημα Τροφοδοσίας	Σύστημα μεταφορά με ροδάκια
Ταχύτητα Μέτρησης	800,1000,1200 χαρτονομίσματα/λεπτό 800,1000 χαρτον./λεπτό για MDC & SDC
Διαστάσεις	288x270x245 mm
Διαστάσεις Συσκευασίας	420x360x395 mm
Καθαρό Βάρος	9.4kg
Μεικτό Βάρος	11.2kg
Τροφοδοσία Ρεύματος	AC 100-240V 50/60Hz
Κατανάλωση	≤ 80W
Θύρες Σύνδεσης	USB, RS-232, RJ-11
Μέγεθος Χαρτονομισμάτων	50x110mm-90x190mm
Πάχος χαρτονομισμάτων	0.08mm-0.12 mm
Θερμοκρασία Λειτουργίας	15-35 °C
Υγρασία Λειτουργίας	30-80% R.H.

## 5. Όψη Μηχανήματος

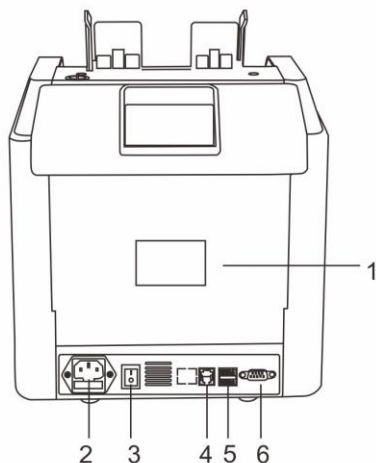
1. Πάνω Καπάκι
2. Οδηγός Χαρτί/των
3. Πλήκτρα
4. Πάνελ Ελέγχου
5. Πλατφόρμα μεταφοράς



1. Οθόνη TFT
2. Θήκη απορρίψεων
3. Φτερωτή
4. Αισθητήρας εξόδου
5. Θήκη εξόδου



1. Λαβή απελευθέρωσης πίσω καλύμματος
2. Βίδα ρύθμισης κενού τροφοδοσίας
3. Αισθητήρας εκκίνησης
4. Τροχός τροφοδοσίας χαρτί/των
5. Είσοδος



1. Πίσω κάλυμμα
2. Θύρα ρεύματος
3. Πλήκτρο On/Off
4. Εξωτερική οθόνη
5. Θύρα USB
6. Θύρα RS-232

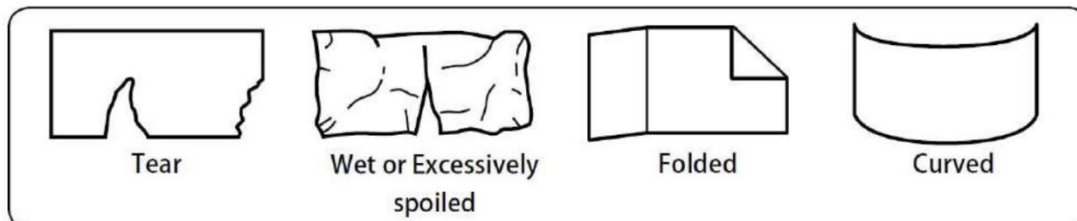
## 6. Λειτουργία

### 6.1 Ξεκινώντας

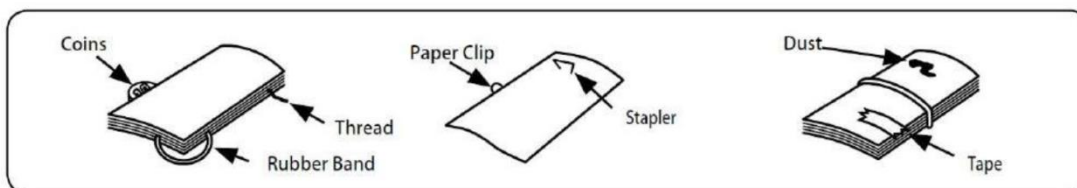
- 1) Συνδέστε το καλώδιο του ρεύματος στο μηχάνημα και στην πρίζα.
- 2) Πατήστε το πλήκτρο On/Off στο I για να ανοίξει.
- 3) Μετά από τον αυτοέλεγχο το μηχάνημα πάει στην αρχική του οθόνη.

### 6.2 Τοποθετώντας χαρτονομίσματα

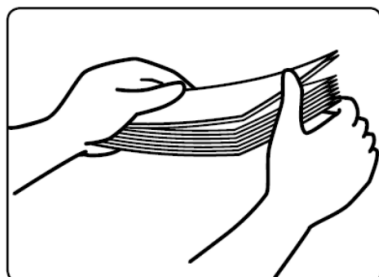
Αποφύγετε να μετρήσετε βρεγμένα, πολύ βρώμικα ή χαλασμένα χαρτονομίσματα



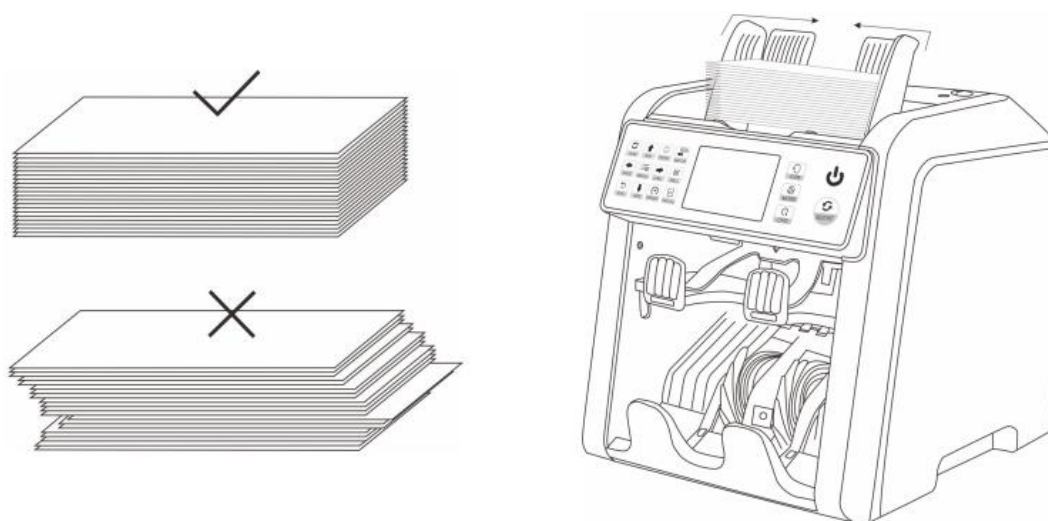
Ελέγξτε για αντικείμενα (συνδετήρες, λαστιχάκια, νομίσματα κλπ.) ανάμεσα στα χαρτονομίσματα



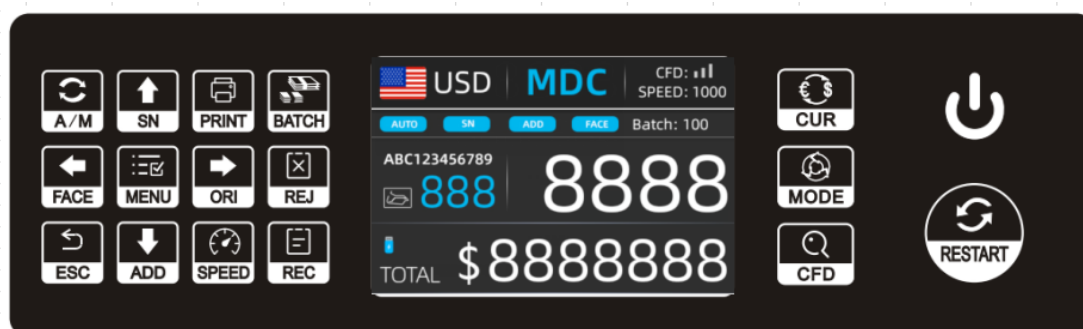
Ισιώστε τα χαρτονομίσματα πριν την καταμέτρηση. Ξεχωρίστε τα καινούρια χαρτονομίσματα μεταξύ τους στην περίπτωση που είναι κολλημένα.



Τοποθετήστε τους οδηγούς ίσα με τις άκρες των χαρτονομισμάτων. Οργανώστε τα χαρτονομίσματα σε δεσμίδα, σιγουρεύοντας ότι η πίσω πλευρά των χαρτονομισμάτων είναι ίσια. Τοποθετήστε τα χαρτονομίσματα ανάμεσα στους οδηγούς. Η μηχανή θα ξεκινήσει αυτόματα την καταμέτρηση.



## 7. Πλήκτρα και Οθόνη



Επιλογή νομίσματος, Λειτουργία AUTO, MULT.



Επιλογή λειτουργίας καταμέτρησης: MDC(MIX), SDC(SINGLE), SDCV(VERSION SORT), CNT(COUNT).



Αν το πατήσετε για 3 δευτερόλεπτα ρυθμίζετε ευαισθησία αναγνώρισης πλαστών.



Ανοιγμα/Σβήσιμο την μηχανή.



Εκκίνηση μέτρησης/καθαρισμός αποτελέσματος μέτρησης.



Επιλογή αυτόματης/χειροκίνητης καταμέτρησης.



Ενεργοποιεί την λειτουργία αναγνώρισης σειριακών αριθμών; Στην λειτουργία BATCH, πατήστε το για να ανέβει ο αριθμός δεσμίδας κατά 1; Μετακίνηση επιλογέα προς τα πάνω στο μενού.



Αν η μηχανή είναι συνδεδεμένη με εκτυπωτή, πατήστε το για να εκτυπώσετε απόδειξη μετά από την καταμέτρηση.



Ενεργοποιεί την λειτουργία Δεσμίδας. Κάθε φορά που πατάτε το πλήκτρο BATCH, 100, 50, 0 θα εμφανίζονται στην οθόνη κατά σειρά.



Ενεργοποίηση λειτουργίας ταξινόμησης πλευράς σε λειτουργία SDC. Στην λειτουργία δεσμίδας, Πατήστε το για να αυξηθεί ο αριθμός της δεσμίδας κατά 10; Μετακινηθείτε αριστερά στο Μενού.



Πατήστε το για λίγη ώρα για να μπείτε στο μενού και πιέστε το για επιλογή.



Ενεργοποίηση λειτουργίας ταξινόμησης προσανατολισμού σε λειτουργία SDC. Στη λειτουργία Δεσμίδας, πατήστε το για να μειώσετε τον αριθμό δεσμίδας κατά 10; Μετακινηθείτε δεξιά στο μενού.



Εμφανίζει τα χαρτ/τα που έχουν απορριφθεί και την αιτία; Πατήστε παρατεταμένα για να ρυθμίσετε την χωρητικότητα της θήκης απορρίψεων (max. 100 χαρτ/τα).



Επιστροφή στην προηγούμενη οθόνη ή εκκαθάριση.



Ενεργοποίηση λειτουργίας πρόσθεσης. Σε λειτουργία Δεσμίδας, πατήστε για να μειώσετε τον αριθμό της δεσμίδας κατά 1; Μετακινηθείτε κάτω στο μενού.





Επιλογή ταχύτητας μέτρησης.



Δείτε την αναφορά την καταμέτρησης.

## 8. Λειτουργίες

### 8.1 Επιλογή Νομίσματος

- Πατήστε το CUR για να εισέλθετε στην επιλογή νομίσματος, η οθόνη θα δείξει AUTO, MULT και τα εγκατεστημένα νομίσματα, πατήστε τα πλήκτρα ↑→ ↓← για να επιλέξετε ότι χρειάζεστε.
- **AUTO(Automatic recognition mode):** Επιτρέπει στην μηχανή να αναγνωρίζει το νόμισμα αυτόματα με βάση το πρώτο χαρτονόμισμα.
- **MULT(Multi-currency mode):** Επιτρέπει στην μηχανή να μετράει ανάμεικτα νομίσματα, εμφανίζει τα συνολικά τεμάχια και την συνολική αξία κάθε νομίσματος μετά την καταμέτρηση. Η λειτουργία αυτή ισχύει για μέχρι 4 διαφορετικά νομίσματα.

### 8.2 Λειτουργίες Καταμέτρησης

#### 1) Λειτουργία Mix

Μόλις ανάψετε την μηχανή θα είναι αυτόματα σε λειτουργία MIX, η οθόνη θα γράφει "MDC". Η λειτουργία MIX επιτρέπει στον χρήστη να μετράει χαρτονομίσματα με ανάμεικτες αξίες, όταν η μέτρηση έχει ολοκληρωθεί, η συνολική αξία και συνολικό πλήθος των χαρτονομισμάτων θα εμφανιστεί στην οθόνη, ο χρήστης μπορεί να δει μια λεπτομερή αναφορά πατώντας το πλήκτρο REC. Τα ύποπτα χαρτονομίσματα πάνε στην θήκη απορρίψεων.

#### 2) Λειτουργία Sort

Αυτή η λειτουργία ενεργοποιείται πατώντας το πλήκτρο MODE μέχρι να γράφει στην οθόνη "SDC".

Η λειτουργία SORT επιτρέπει στον χρήστη να μετρήσει και να ταξινομήσει κατά ένα χαρτονόμισμα που ορίζεται αυτόματα ανάλογα με το πρώτο χαρτονόμισμα που θα μετρηθεί. Αυτό είναι χρήσιμο για να είμαστε σίγουροι ότι δεν υπάρχουν διαφορετικά χαρτονομίσματα σε μία μεγάλη δεσμίδα ίδιων χαρτονομισμάτων. The first bill in the hopper determines the counting and sorting denomination. Any time a bill passes through the machine and does not conform to the denomination determined by the first bill, the machine will reject this bill into the reject pocket. Total number of bills and total value will be displayed on home screen. When operation is complete, you can view a detailed report by pressing the REC button.

#### 3) Λειτουργία FACE

Αυτή η λειτουργία είναι διαθέσιμη πατώντας το πλήκτρο FACE σε λειτουργία SDC μέχρι η οθόνη να γράφει "FACE".

Η λειτουργία FACE επιτρέπει στον χρήστη να ταξινομεί χαρτονομίσματα ανάλογα με το εάν είναι τοποθετημένα στο μηχανήμα προς τα πάνω ή ανάποδα. Το πρώτο χαρτονόμισμα στην

θήκη καθορίζει την πλευρά που θα ταξινομήσει και μετρήσει. Αν το πρώτο χαρτονόμισμα που θα περάσει είναι προς τα πάνω, όλα τα χαρτονομίσματα που δείχνουν προς τα πάνω θα βγουν κανονικά. Όλα τα άλλα χαρτονομίσματα που είναι ανάποδα, θα πάνε στην θήκη απορρίψεων. Ο συνολικός αριθμός των χαρτονομισμάτων και η συνολική αξία θα φανεί στην αρχική οθόνη. Όταν ολοκληρωθεί η διαδικασία, μπορείτε να δείτε αναλυτική αναφορά πατώντας το πλήκτρο REC.

#### **4) Λειτουργία Orient**

Αυτή η λειτουργία είναι διαθέσιμη πατώντας το πλήκτρο ORI σε λειτουργία SDC έως να γράφει η οθόνη "ORI".

Η λειτουργία ORIENT επιτρέπει στον χρήστη να μετρήσει και να ταξινομήσει χαρτονομίσματα ανάλογα με μία από τις 4 πλευρές. Το πρώτο χαρτονόμισμα στην είσοδο καθορίζει την πλευρά καταμέτρησης. Κάθε φορά που περνάει ένα χαρτονόμισμα από την μηχανή και δεν ταιριάζει με την καθορισμένη πλευρά από το πρώτο χαρτονόμισμα, η μηχανή θα απορρίψει το χαρτονόμισμα στην αντίστοιχη θήκη. Ο συνολικός αριθμός των χαρτονομισμάτων και η συνολική τους αξία θα εμφανιστεί στην οθόνη. Όταν ολοκληρωθεί η λειτουργία, μπορείτε να δείτε αναλυτική αναφορά πατώντας το πλήκτρο REC.

#### **5) Λειτουργία Version Sort**

Αυτή η λειτουργία είναι διαθέσιμη πατώντας το πλήκτρο MODE μέχρι η οθόνη να γράφει "SDCV".

Η λειτουργία VERSION SORT επιτρέπει να μετρήσει και να ταξινομήσει χαρτονομίσματα κατά έκδοση που ορίζεται αυτόματα από το πρώτο χαρτονόμισμα που θα μετρηθεί. Αυτό είναι χρήσιμο για να σιγουρευτούμε ότι δεν υπάρχουν χαρτονομίσματα διαφορετικών εκδόσεων σε μεγάλη δεσμίδα χαρτονομισμάτων. Το πρώτο χαρτονόμισμα στην είσοδο καθορίζει την έκδοση μέτρησης και ταξινόμησης. Κάθε φορά που ένα χαρτονόμισμα περνάει από την μηχανή και δεν συμφωνεί με την έκδοση που καθορίστηκε από το πρώτο χαρτονόμισμα, η μηχανή θα απορρίψει το χαρτονόμισμα στην αντίστοιχη θήκη. Ο συνολικός αριθμός των χαρτονομισμάτων και η συνολική τους αξία θα εμφανιστεί στην οθόνη. Όταν ολοκληρωθεί η λειτουργία, μπορείτε να δείτε αναλυτική αναφορά πατώντας το πλήκτρο REC.

#### **6) Λειτουργία Count**

Αυτή η λειτουργία είναι διαθέσιμη πατώντας το πλήκτρο MODE μέχρι να εμφανιστεί στην οθόνη "CNT".

Η λειτουργία COUNT επιτρέπει στον χρήστη να μετρήσει απλά το πλήθος των χαρτονομισμάτων. Δεν αναγνωρίζει ή καταγράφει την αξία των χαρτονομισμάτων. **Σε αυτή την λειτουργία δεν αναγνωρίζονται τα πλαστά.**

### **7) Λειτουργία Automatic / Manual Counting Start**

Μόλις ανοίξει η μηχανή θα είναι από μόνη της σε λειτουργία αυτόματης καταμέτρησης, στην οθόνη θα γράφει "AUTO". Σε αυτή την λειτουργία η μηχανή θα αρχίσει να μετράει αυτόματα.

Για να λειτουργήσει η λειτουργία χειροκίνητης καταμέτρησης, πατάμε το πλήκτρο A/M. Η ένδειξη "AUTO" θα σβήσει. Σε αυτή την λειτουργία, η μηχανή θα σταματήσει να μετράει αυτόματα. Πρέπει να πατηθεί το πλήκτρο "RESTART" για να ξεκινήσει κάθε καταμέτρηση.

### **8) Λειτουργία Batch**

Η λειτουργία BATCH χρησιμοποιείται για να επιλέξουμε την ποσότητα δεσμίδας για τον συγκεκριμένο τύπο μέτρησης. With the BATCH mode active, the machine counts a preset number of bills and then stops counting when the batch number has been reached, even if bills remain in the hopper. When the banknotes are removed from stacker, the machine will automatically continue to count up to the preset batch number to create another batch.

Αυτή η λειτουργία είναι διαθέσιμη πατώντας το πλήκτρο BATCH. Από μόνο του, πατώντας το πλήκτρο BATCH θα ορίσει την ποσότητα δεσμίδας στα 100, συνεχίζοντας να πατάμε το πλήκτρο BATCH, θα εμφανιστούν στην οθόνη με την σειρά 50, 0. Πατώντας το πλήκτρο "←" αυξάνει την ποσότητα δεσμίδας κατά 10, πατώντας το πλήκτρο "→" μειώνει την ποσότητα δεσμίδας κατά 10, πατώντας το πλήκτρο "↑" αυξάνει την ποσότητα δεσμίδας κατά 1, πατώντας το πλήκτρο "↓" μειώνει την ποσότητα δεσμίδας κατά 1, πατώντας το πλήκτρο ESC βγαίνουμε από την λειτουργία BATCH.

### **9) Λειτουργία Add**

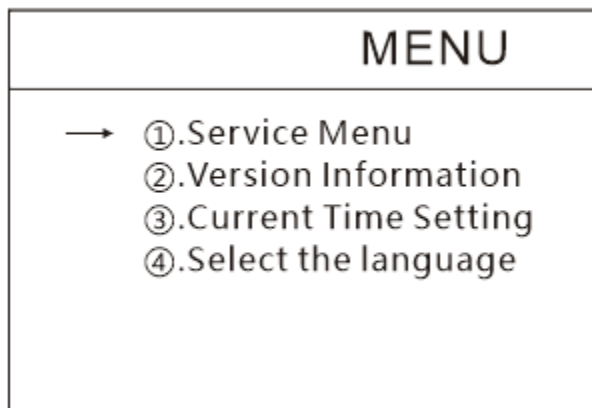
Αυτή η λειτουργία είναι διαθέσιμη πατώντας το πλήκτρο ADD. Η λειτουργία ADD χρησιμοποιείται για να προσθέτει στο τελικό αποτέλεσμα τα αποτελέσματα πολλαπλών μετρήσεων. Όταν η λειτουργία ADD είναι ενεργοποιημένη, ένα εικονίδιο ADD θα εμφανίζεται στην οθόνη. Για να βγείτε από την λειτουργία ADD πατήστε ξανά το πλήκτρο ADD.

### **8.3 Σάρωση Σειριακών Αριθμών**

Αυτή η λειτουργία είναι διαθέσιμη πατώντας το πλήκτρο SN. Η λειτουργία σάρωσης σειριακών αριθμών καταγράφει τους μοναδικούς σειριακούς αριθμούς του κάθε μετρημένου χαρτονομίσματος. Η σάρωση σειριακών αριθμών είναι διαθέσιμη για τα παρακάτω νομίσματα: USD, EUR, GBP, CNY, TRL, IDR, κλπ.

## 9. Μενού Χρήστη

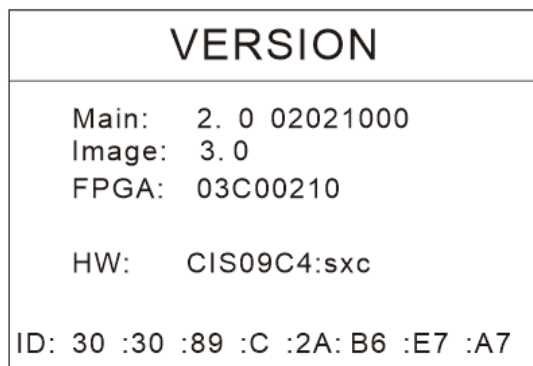
Κρατήστε πατημένο το πλήκτρο MENU για 3 δευτερόλεπτα, θα δείτε το μενού όπως φαίνεται παρακάτω:



Χρησιμοποιείστε τα βελάκια για να επιλέξετε το υπο-μενού που θέλετε και πατήστε το πλήκτρο menu για να εισέλθετε. Με το πλήκτρο ESC βγαίνετε.

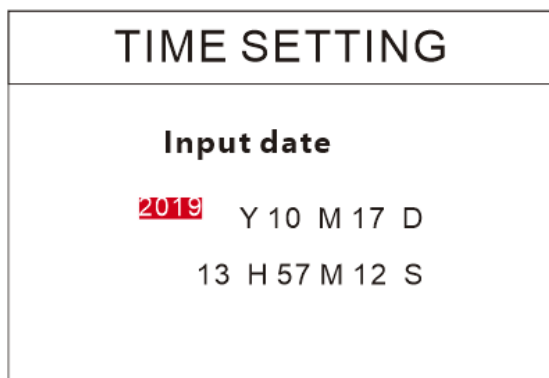
### 9.1 Πληροφορίες Έκδοσης

Αν επιλέξετε “version information” στο μενού, θα εμφανιστεί την παρακάτω οθόνη.



### 9.2 Ρύθμιση ώρας

Αν επιλέξετε “Current time setting” στο μενού, θα εμφανιστεί η παρακάτω οθόνη.



### 9.3 Επιλογή Γλώσσας

Αν επιλέξετε “select the language” στο μενού, θα εμφανιστεί η παρακάτω οθόνη.



## 10. Μηνύματα Λαθών

Η μηχανή θα κάνει αυτόματο έλεγχο μόλις ανοίξει. Τα περισσότερα από τα μηνύματα εμφανίζονται από αισθητήρες καλυμμένους από χαρτονομίσματα ή σκόνη. Αφαιρέστε τα κολλημένα χαρτονομίσματα, η χρησιμοποιείτε μια βούρτσα ή ένα κομμάτι μαλακό ύφασμα για να καθαρίσετε την σκόνη από τους αισθητήρες, και επανεκκινήστε την μηχανή.

Κωδικός Λάθους	Μήνυμα Λάθους	Λύση
E1	UV Fault	Αφαιρέστε τα χαρτονομίσματα / καθαρίστε τον αισθητήρα UV.
E2	Double Notes	Αν εμφανίζονται συχνά, ρυθμίστε την βίδα αριστερόστροφα για να μειώσετε το κενό.
E3	Chained Notes	
E4	Half Note	Αφαιρέστε το χαρτόνισμα.
E10	Image Error	Αφαιρέστε τα χαρτονομίσματα, καθαρίστε τους αισθητήρες CIS; Αν συνεχιστεί καλέστε τεχνικό.
E11-E12	Denomination Error	
E13	Face Recognition Error	
E14	Size Recognition Error	
E15	Orientation Recognition Error	
E20	MT Error	Αφαιρέστε τα χαρτονομίσματα, καθαρίστε τους αισθητήρες MG. Αν συνεχιστεί καλέστε τεχνικό.
E21	MG1 Error	
E22	MG2 Error	
E23	MG3 Error	
E24	MG4 Error	
E30-E61	IR Error	Αφαιρέστε τα χαρτονομίσματα, καθαρίστε τους αισθητήρες CIS; Αν συνεχιστεί καλέστε τεχνικό.

## 11. Συντήρηση

**ΠΡΟΣΟΧΗ:** Η μηχανή πρέπει πάντα να είναι σβηστή και εκτός ρεύματος πριν τον καθαρισμό. ΜΗΝ χρησιμοποιείτε διαλύτες όπως οινόπνευμα κλπ. Για να καθαρίσετε την μηχανή.

Τα περισσότερα λειτουργικά προβλήματα μπορούν να αποφευχθούν με τακτική συντήρηση. Κάνοντας τακτική συντήρηση στην μηχανή αυξάνουμε τον χρόνο ζωής της.

Για αποφυγή προβλημάτων, σιγουρευτείτε ότι δεν υπάρχουν συνδετήρες ή λαστιχάκια στα χαρτονομίσματα που θα μετρηθούν. Σιγουρευτείτε ότι ακολουθείτε την σωστή διαδικασία όταν τοποθετείτε τα χαρτονομίσματα.

Για καλύτερα αποτελέσματα, προτείνεται να χρησιμοποιήσετε ένα ξεσκονόπανο και μια μαλακή βούρτσα για να αφαιρέσετε την σκόνη ή τα υπολείμματα από το εσωτερικό της μηχανής. Όταν δεν χρησιμοποιείτε την μηχανή για καιρό, καλύψτε την με ένα κάλυμμα ώστε να μην πιάσει σκόνη.

Όλα τα εξαρτήματα της μηχανής χρειάζονται καθημερινή φροντίδα και καθαρισμό. Προσοχή στους αισθητήρες, που είναι ευαίσθητοι. Αν κολλήσει σκόνη ή άλλη εξωτερική ύλη στους αισθητήρες, μπορεί να προκαλέσει πολλά προβλήματα κατά την διάρκεια χρήσης της μηχανής.

- Για να αποφύγετε προβλήματα από εξωτερικά αντικείμενα να καθαρίζετε την μηχανή καθημερινά.
- Ανοίξτε το πίσω κάλυμμα και καθαρίστε τους αισθητήρες με την βούρτσα που περιέχεται ή με στεγνό ύφασμα συχνά.
- Καθαρίστε το πάνω κάλυμμα και τα CIS με την βούρτσα που περιέχεται ή με στεγνό ύφασμα συχνά.